

s-Slim

直付け設置マニュアル

SSM-32128D_(1280 x 320mm)

SSM-18126D_(1257 x 180mm)

SSM-3162D_(314 x 620mm)

SSM-1862D_(180 x 620mm)

設置前現場調査チェック項目

■使用電圧 100V 200V

使用電圧ごとに製品が異なります。
異なる電圧で使用すると故障致しますのでご注意ください。

■設置タイプ 直付け 埋め込み

設置タイプによって取り付け金具が異なります。
現状器具の設置タイプをご確認ください。

■天井材（ ） 下地（ ）

天井材、及び天井下地材のチェックを行ってください。

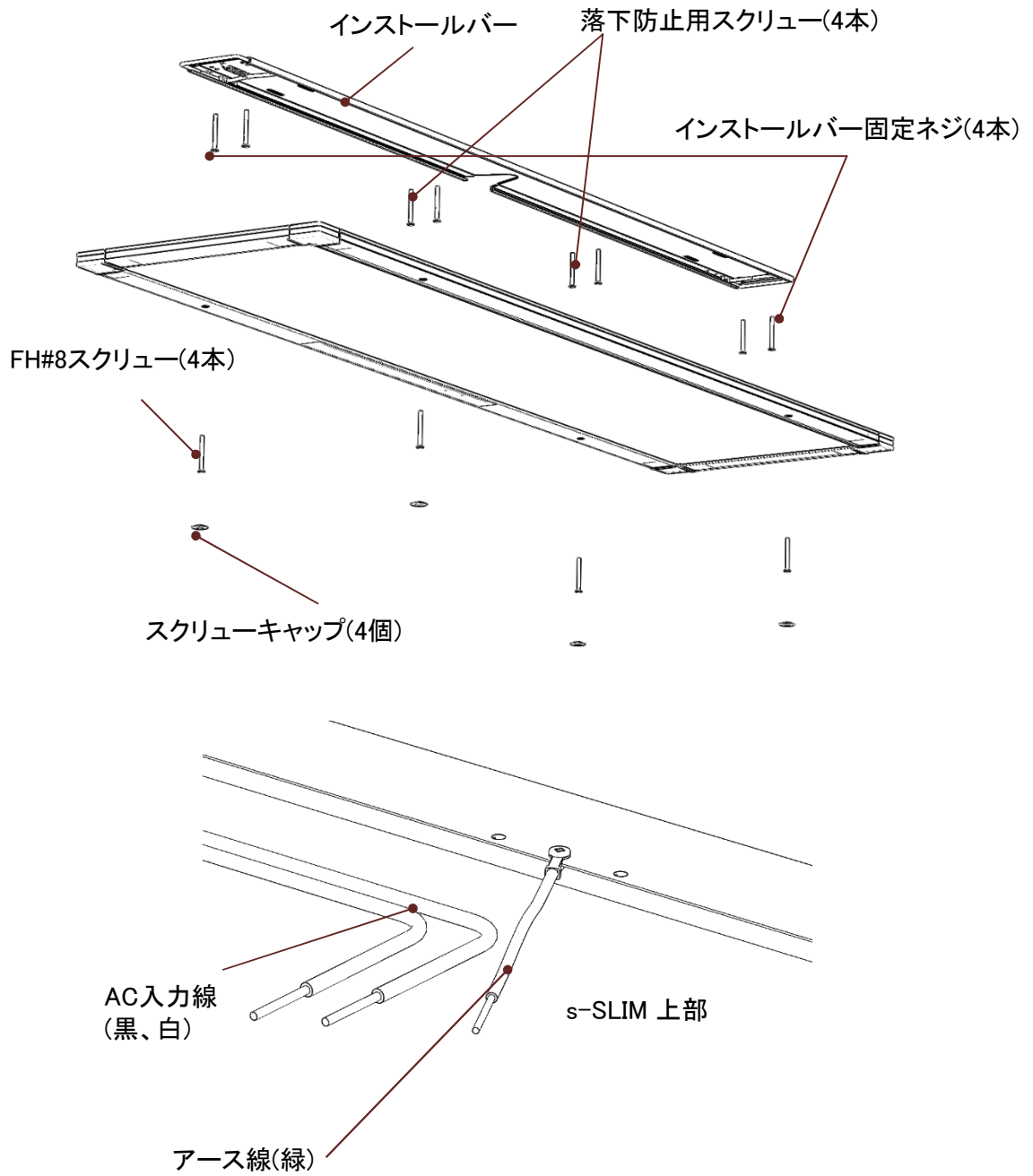
※埋め込み設置の場合

現状の開口サイズは設置に問題ないか？

ナットの準備、及び数量は適切か？

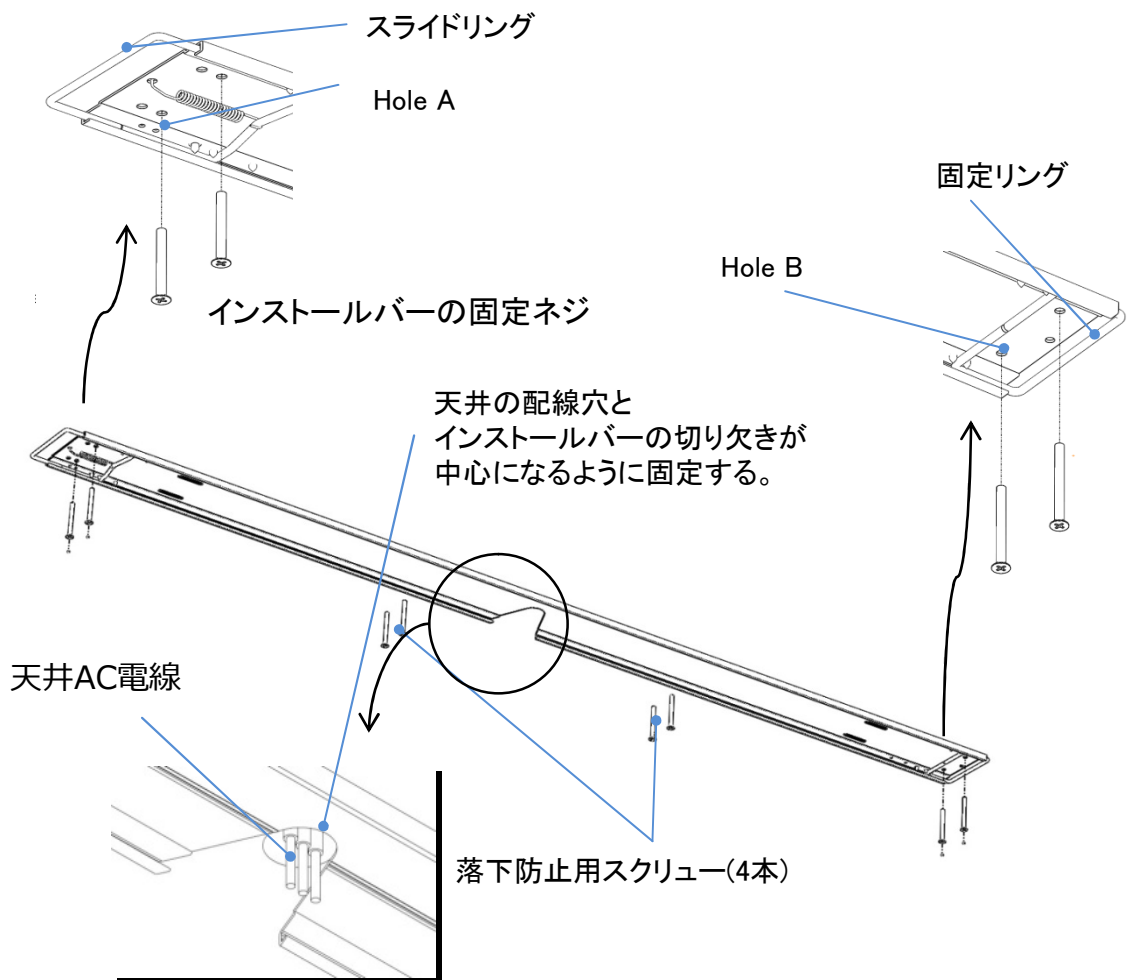
取り付け金具のスプリングが強いので
取扱には注意してください。

設置 部品



設置 - インストールバー取付け

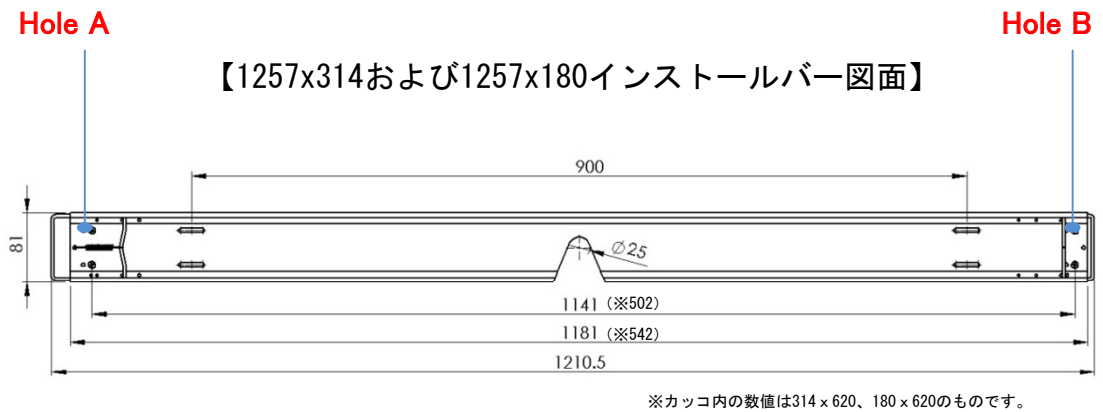
1. 落下防止ネジ(PH4x38mm)4本を使用し天井面にインストールバーを固定する。
(天井面にインストールバーを固定するとき天井内部の鉄骨天井下地に必ずネジで固定しなければならない。)
2. インストールバーの固定ネジ(PH4x38mm) 4本を使用し固定。なお、インストールバーの方向はインストールバーのスライドリングが作業者の 右側に位置するように設置する。



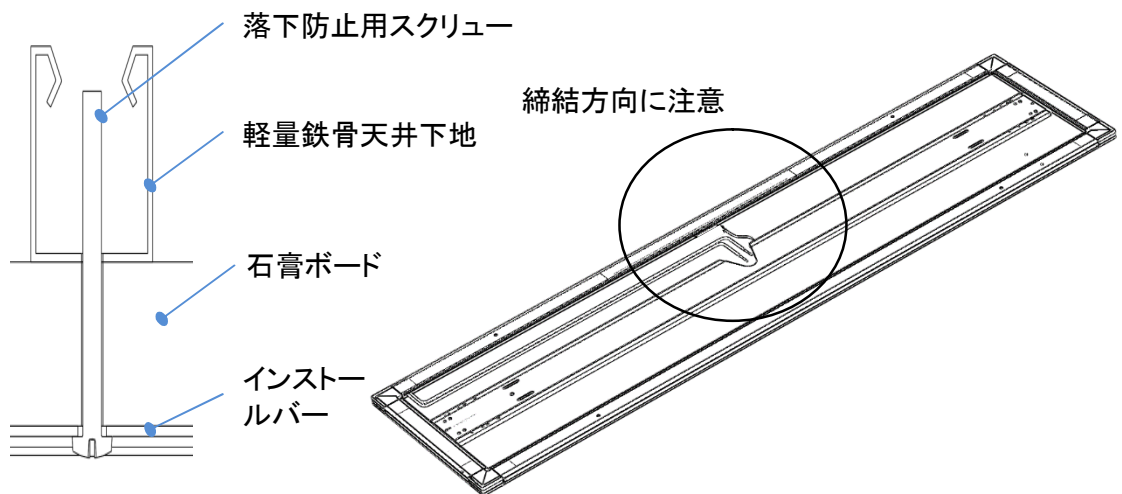
注意！

s-SLIMの設置時は必ずインストールバーとスライドリングと固定リングを使用して設置して下さい。
インストールバーを設置した後 スライドリングの流動状況と固定リングが固定されているかどうか必ず確認して下さい。

設置 - インストールバーの取り付け注意図面

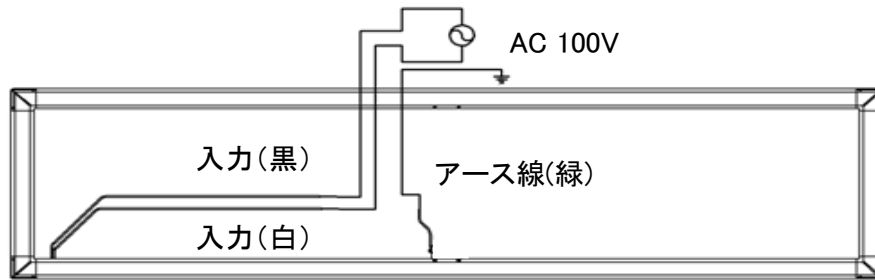


[落下防止ネジ 例示図]



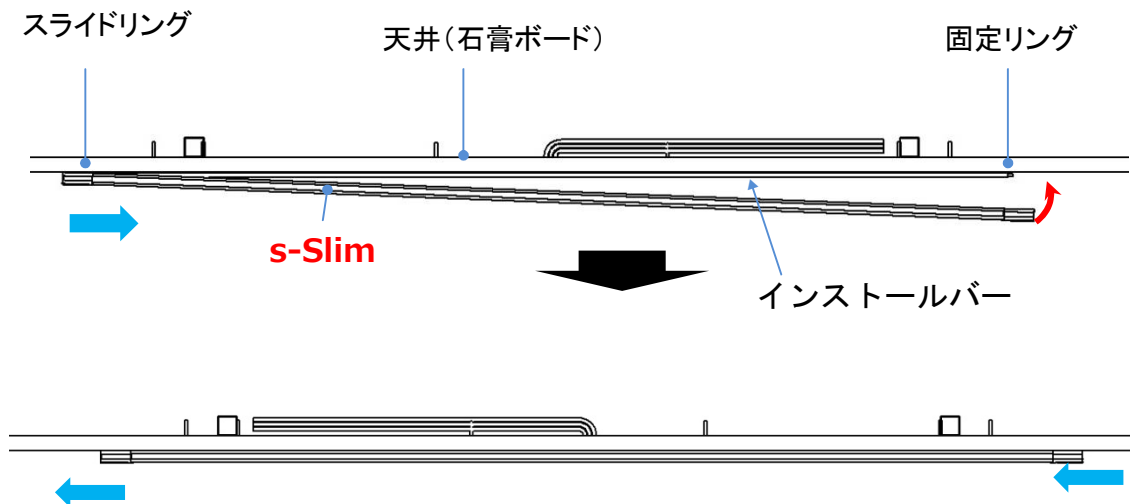
設置 - 電源入力線の配線

1. 本体の配線を配線図のように接続する。
2. AC入力線:黒、白 アース線:緑



設置 - s-Slim 設置

1. s-Slimを天井に密着させてインストールバーで触れるまで後押した後、s-Slimを天井に密着させます。
2. s-Slimを天井に密着させた状態で再び反対側に押されなくなるまで移動させます。



注意！

1. 製品の設置時にスライドリングが左方向に動かなくなるまで押して下さい。
2. 製品を天井ボード面に密着させて移動させてください。
3. 電源線がインストールバーに重なると、製品の中央部に浮きが発生します。

設置完了 - 製品の位置決めと落下防止

1. 製品取付けが完了したら、4点をネジ止めして下さい。
2. ネジ穴はスクリューキャップで保護する。
3. 点灯・消灯チェックを行い、製品の異常の有無を確認する。

